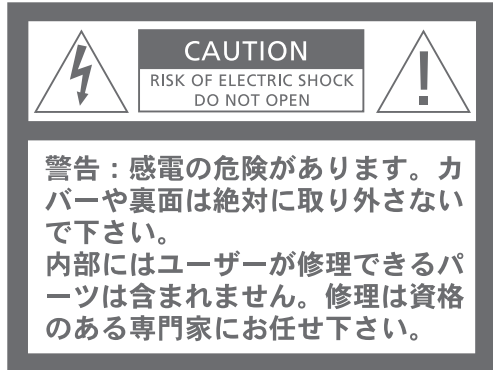


リファレンスブック



警告：火災や感電の危険があります。
本製品を雨や湿気にさらさないで下さい。



このシンボルは本体に感電を引き起こす危険な電圧が存在することを示しています。



このシンボルは本体に添付される重要な操作およびメンテナンス説明書があることを示しています。

BeoSound 9000はラジオを内蔵した驚異のCDプレーヤー。

完全なクオリティ・サウンドをお届けするだけでなく、素早くスムーズにCDや曲番を変更しますから、まるで1枚のCDのように、6枚のCDを聴くことができます。

システムはどこにでも設置可能。従来製品のようにテーブルの上に置くことも、壁にかけることも、また特製スタンドをご利用いただくこともでき、インテリア効果も抜群です。

BeoSound 9000はビジュアル的にも美しい、まったく新しい音楽体験を提供しています。

リファレンスブック目次

お買い上げのBang & Olufsen製品をご活用いただくために、2冊のガイドブックを用意しました。



ガイドには日常の動作に必要な情報が記載されています。リファレンスブックにはすべての機能に関する情報が記載されています。

本リファレンスブックの目次は右欄に掲載されています。ガイドの主な章は次の通りです：

- BeoSound 9000の使用にあたって、4
- CDプレーヤーの使い方、6
- ラジオの使い方、9
- 音量の調節、10

お使いになる前に...

- 6 注意

BeoSound 9000のセットアップ

- 7 BeoSound 9000の設置場所
- 9 CDドライブ・メカニズムの調整
- 33 オプション・プログラミング

ケーブルの接続

- 10 アンテナ
- 10 スピーカー
- 10 その他の器機
- 10 マスターリンク
- 11 デジタル出力
- 11 電源への接続

起動

- 12 操作パネル

時間の設定

- 13 内蔵クロックの使い方

指定の時間にBeoSound 9000を起動あるいは停止する

- 14 タイマーの設定
- 15 一日タイマーを設定する
- 15 週間タイマーを設定する
- 16 タイマーをチェックあるいは解除する
- 17 タイマー機能をオンあるいはオフにする
- 17 タイマー機能の起動場所を選ぶ

CDの再生

- 18 CDの挿入
- 19 CDの再生

いろいろな再生のしかた

- 20 複数のCDの再生順序を選ぶ
- 20 CDの再生順序、曲の再生順序をランダムにする

好きな曲を再生する

- 21 曲順の選択と保存
- 21 保存された曲順の再生

CDに名前をつける

- 22 CDに名前をつける
- 22 CDのネームリストを見る

CDの停止位置をきめる

- 23 CDを挿入、手動で調整する
- 23 決めた位置を解除する

CD情報を表示する

- 24 表示の切り替え

その他の音源を再生する

- 25 その他の音源を再生する

ラジオの使い方

- 26 選局し、プリセットとして設定する
- 26 プリセットを解除する

ラジオの音質の最適化

- 27 チューニングの仕上げをする
- 27 モノ/ステレオを切り替える

ラジオ局に名前をつける

- 28 ラジオ局に名前をつける
- 28 名前を解除する

好きなラジオを聴く

- 29 ラジオを聴く
- 29 表示の切り替え

サウンド設定の調整と保存

- 30 サウンド調整

Beo4リモコンの使い方

- 31 Beo4リモコンの操作

BeoSound 9000をビデオシステムとともに使う

- 32 完全統合セットアップ
- 32 AV統合セットアップ
- 33 オプション・プログラミング

BeoSound 9000の手入れ

- 34 クリーニング
- 35 CDの取扱い

PINコードシステム

- 36 PINコードシステムを作動する
- 36 PINコードの変更・削除
- 37 PINコードの使い方
- 37 PINコードを忘れてしまったら

本ガイドに出てくる記号

操作にあたっては、ボタン、音源あるいは状況表示窓の記号を手順ガイドとしてご利用ください。

RADIO	BeoSound 9000の
CD	操作パネルあるいは
PLAY	Beo4リモコンの
	ボタン
CD	BeoSound 9000の
EDIT ?	表示
CD	Beo4リモコンの
RANDOM	表示

お使いになる前に...

BeoSound 9000の設置にあたり、次の手順をお薦めします：

- 設置したい場所にBeoSound 9000を置きます。
- 壁ブラケットあるいは床スタンドアクセサリに設置する場合は、それぞれのパッケージに含まれる説明書に従って組み立ててください。
- パッケージに含まれる説明書に従って、スピーカーを組み立ててください（Bang & Olufsen AVシステムと併せて使用するときには、まずこのシステムをセットアップします）。
- BeoSound 9000裏面のジャックにすべてのケーブルを接続します。コンセントにはまだ接続しないでください！
- ケーブルをケーブルカバーの溝に入れ、カバーをBeoSound 9000の裏面に取り付けます。
- 電源コンセントに接続します。

注意

■BeoSound 9000が本書の説明に従ってセットアップされ、接続されていることをお確かめください。

■BeoSound 9000は乾燥した室内環境（気温10℃から40℃）での使用を目的に設計されています。

■リモコンの感度が落ちるため、BeoSound 9000を日光や直接の人工灯（スポットライト等）のあたる場所、電気音発生源（ディマー等）のそばに置かないで下さい。

■BeoSound 9000は通風を妨げない場所に設置してください。クローズアップ操作を容易にするため、BeoSound 9000の上部あるいは前面にガラスケースの開閉分を十分とってください。

■BeoSound 9000を壁に設置するときは、その重量を支えられる適切なサイズ、タイプのネジ、ネジプラグをご使用ください（サイズ、タイプは建材、建設方法によって異なります）。わからないときはBang & Olufsen販売店にお問い合わせください。

■軽量の仕切壁の多くは間柱に石膏板を固定した構造になっています。石膏板はBeoSound 9000の重量を支えられません！

■石膏板にブラケットを使用してBeoSound 9000を設置する場合は、ネジの少なくとも1本はラグスクリューとして使用し、間柱に固定してください。

■BeoSound 9000を壁に設置する場合は、オプションのケーブルカバーを使用し（右ページ参照）、ケーブルを隠すようお薦めします。

■BeoSound 9000を箱から取り出すときは、表面への指紋の付着を避けるために、本体両端に取り付けられているフォーム梱包シェルを使用するようお薦めします。

この章で示されるようにBeoSound 9000は様々な設置形態に対応しており、棚やテーブルに置くこと、特製スタンドや壁に取り付ける（オプションの壁ブラケット使用）ことができます。

この章では、設置形態に従って、CDドライブ・メカニズムを調整する方法も説明します。メカニズムの調整はCDプレーヤーを適切に機能させるために必ず適切に行ってください！

起動の章では、お望みの角度から読めるように、操作パネル（および表示窓）を回転させる方法を説明します。

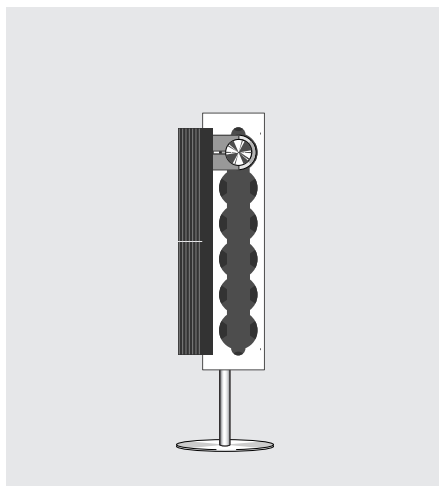


図1：BeoSound 9000を縦に置いた場合。このように設置したときはCDメカニズムを縦位置に調整して下さい。

- 絨毯床用スパイクタイプ
- その他の床用のゴムタイプ

BeoSound 9000を搭載したままでスタンドを持ち上げたり、動かさないでください。

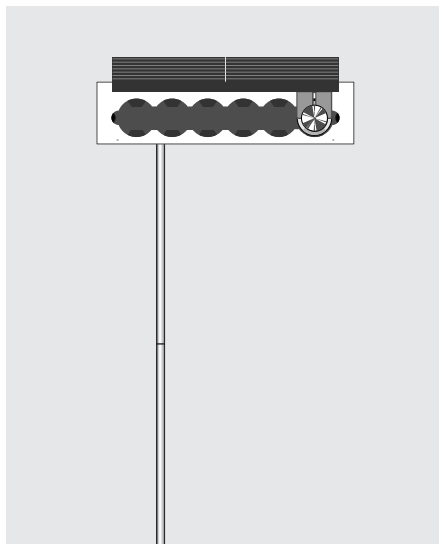


図2：BeoSound 9000を壁の高い位置に横に取り付けた場合。このように設置したときはCDメカニズムを横位置に調整して下さい。

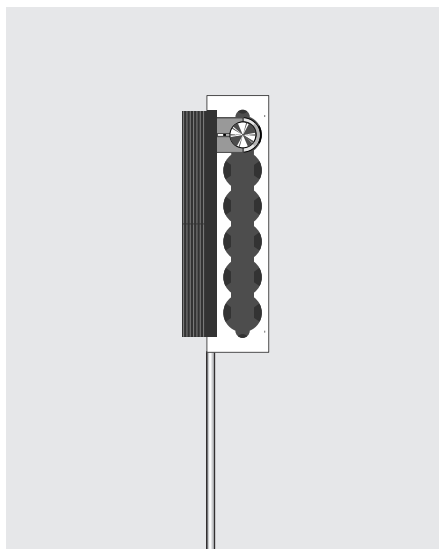


図3：BeoSound 9000を壁に縦に取り付けた場合。このように設置したときはCDメカニズムを縦位置に調整して下さい。

注！BeoSound 9000の設置場所によって、キャリッジは異なる定位置に自動的に戻ります。BeoSound 9000を垂直に設置した場合、キャリッジは本体上部に移動します。水平に設置した場合は操作パネルの横に移動します。

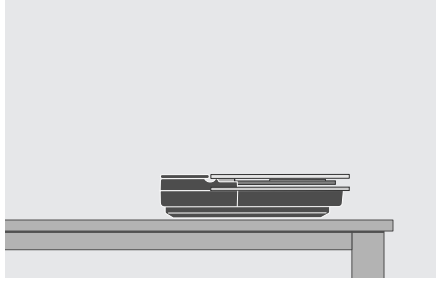


図4：BeoSound 9000を水平面（テーブル、棚等）に置いた場合。このように設置したときはCDメカニズムを水平位置に調整して下さい（出荷設定）。

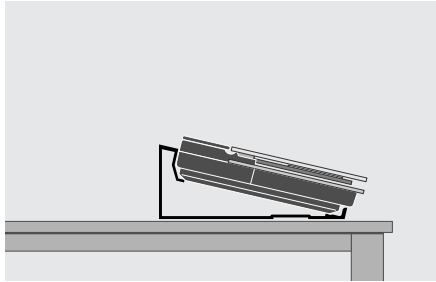


図5：BeoSound 9000を水平面（テーブル、棚等）に鋭角で置いた場合。このように設置したときはCDメカニズムを水平位置に調整して下さい（出荷設定）。

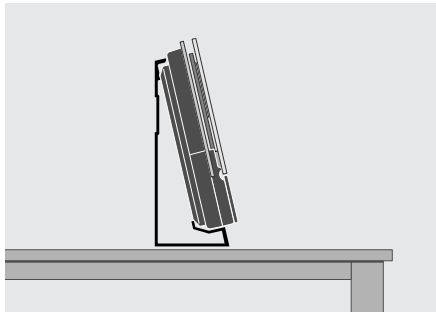


図6：BeoSound 9000を水平面（テーブル、棚等）に広角で置いた場合。このように設置したときはCDメカニズムを横位置に調整して下さい。

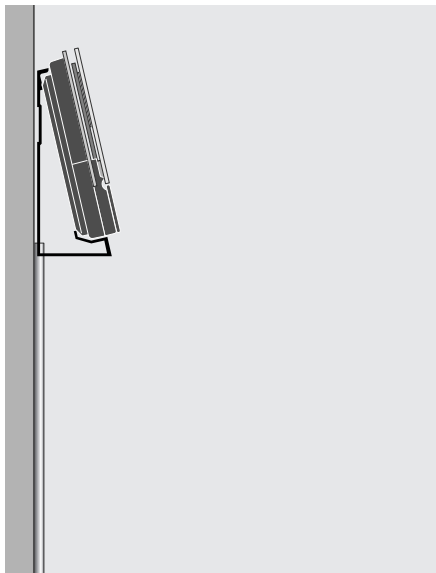


図7：BeoSound 9000をほぼ直立させて壁の低い位置に取り付けた場合。このように設置したときはCDメカニズムを横位置に調整して下さい。

CDドライブ・メカニズムの調整

様々な設置方向で使用できるよう、BeoSound 9000のCDメカニズムにはバネ式サスペンションが使用されています。サスペンションの張力は設置形態によって異なります。BeoSound 9000設置後には必ずメカニズムの調整を行ってください。

CDプレーヤーが適切に機能するためにはバネ式サスペンションを正しく調整する必要があります！

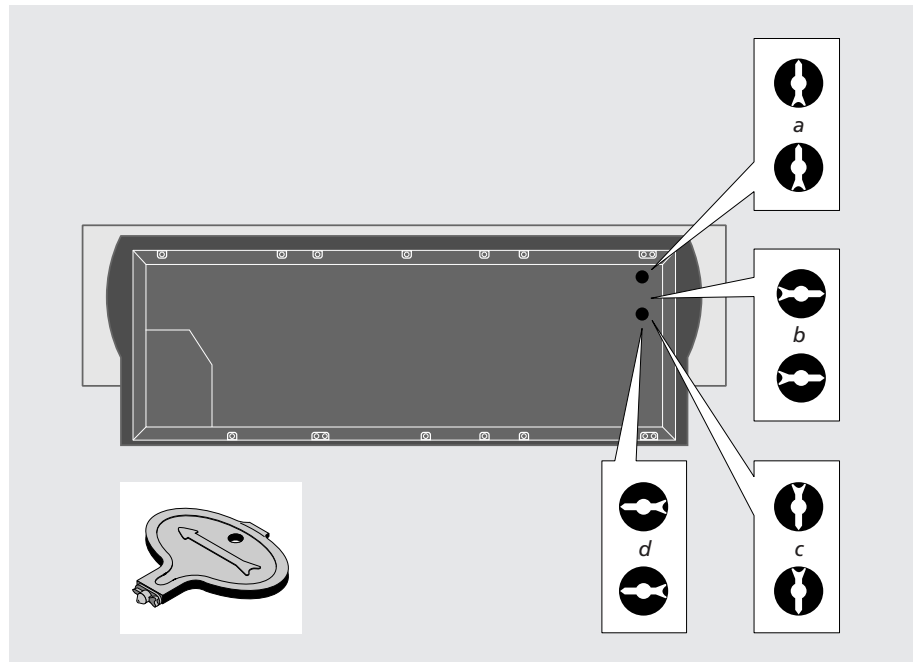
サスペンション調整には4つのタイプがあり、調整はそれぞれ隣接する二つの穴を使用します。

a) BeoSound 9000が図6、図7で示されているように、ブラケットで取り付けられている場合は、この穴で調整します。

b) BeoSound 9000が図1、図3で示されているように、スタンドまたは壁に縦に取り付けられている場合は、この穴で調整します。

c) BeoSound 9000が図2で示されているように、壁に横に取り付けられている場合は、この穴で調整します。

d) BeoSound 9000がテーブル等の水平面に置かれている、あるいは図4、図5で示されているように、ブラケットに取り付けられている場合は、この穴を使用します。工場出荷設定。



調整の仕方

スタンドとブラケットのパッケージには小さなプラスチックツールが含まれます。調整には必ずこのツールをご利用ください：

- > BeoSound 9000裏面にある、設置形態に対応した二つの穴を確認します。
- > 穴を保護しているプラスチック・プラグを外します（ツールのノミ型先端を使用）。
- > ツールの反対側の先端（矢形）を穴に挿入し、適切な方向に矢印が向くようにツールを回転させます。
- > 調整が終わったら、プラスチック・プラグを元の位置に取り付けます。

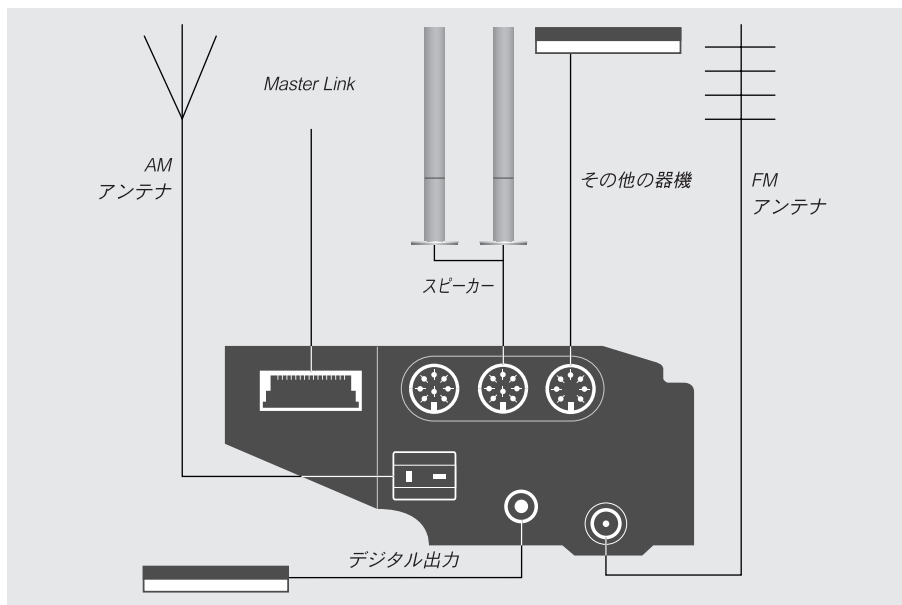
水平および、ほぼ水平な設置位置を除き、二つの穴の矢印は上向きの位置になっているはずでず。水平ポジション（向上出荷設定）では矢印はBeoSound 9000の中心に向いています。

ケーブルの接続

BeoSound 9000はそれだけでも、あるいはBang & Olufsenビデオ・システムにMaster Linkケーブルで接続しても使用できます。BeoSound 9000裏面のMaster Linkケーブル用ジャックはその他の部屋にスピーカーを設置した場合の配線に使用できます。

接続ジャックの位置は右図と裏面パネルのラベルを参照して下さい。

すべてのケーブルの接続が終わるまで、電源コンセントには接続しないでください。



アンテナの接続

最高の受信感度を得るためには、適切なタイプのアンテナ（FMとAM）、あるいはケーブルネット接続を使用する必要があります。Bang & Olufsen販売店にご相談ください。

- > それぞれ、FM、AMと記されたジャックにアンテナケーブルを接続してください。
- > 室内アンテナ（FMダイポールアンテナ、AMループアンテナ）を使用するときは、ラジオ局を選局してから、最良の受信が得られる位置にアンテナを水平に回転させてください。

スピーカー

スピーカーのユーザズガイドで説明されているように、スピーカーからもう一つのスピーカーへと信号をループさせることも、本体の2つのスピーカージャックに1台ずつスピーカーを直接接続することもできます。

- > Bang & Olufsenの能動スピーカーをPLと記されたジャックに接続します。

能動スピーカーのL・R・LINEスイッチをそれぞれLとR（左、右チャンネル）に設定してください。

その他の器機

AUXジャックを使用して、テープレコーダー、レコードプレーヤー（プリアンプ内蔵）等、その他の器機に接続することができます。このジャックはData Link信号を伝達しないため、接続された機器はリモコン操作できません。接続された器機を操作するときは、A.AUXを選択し手動で行ってください。

- > その他の器機をAUXと記されたジャックに接続します。

Master Link 接続

ビデオ・システムやBeoLinkシステムをMaster Linkジャックに接続することで、統合オーディオビジュアル（AV）システムをセットアップすることができます。AVシステムは一つの部屋で、あるいは二つの部屋に分けて設置することが可能です。

Master Linkは、BeoLink システムを介し、他の部屋にサウンドを配信する場合に使用することができます。詳細は販売店にご相談ください。

- > Master Linkケーブルを使用し、BeoSound 9000のML（Master Link）と記されたジャックとTVを接続します。

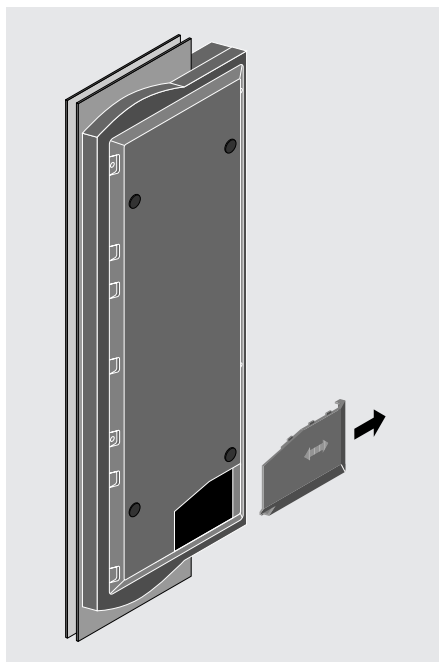
注！ネットワーク接続に関する詳細は「BeoSound 9000をビデオシステムとともに使う」の章をご参照ください。

デジタル出力

DIG. OUTと記されたジャックはCDプレーヤーからデジタル信号を出力し、デジタル機器への接続に使用できます（出力のみ）。

電源への接続

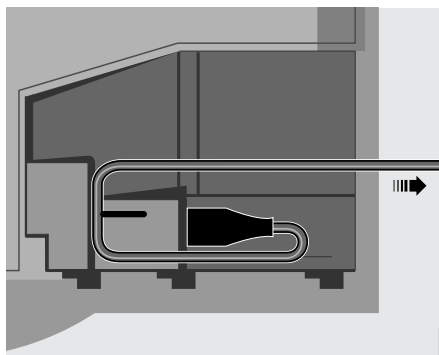
電源ケーブルは~と記されたジャックへ接続します。すべてのケーブルの接続を終えたら、ソケット・コンパートメントを隠すカバーを戻してください。



電源コード用ソケットはソケット・コンパートメントにあります。BeoSound 9000下部のカバープレートを外してください。

カバーには切り込み個所が二つあります。セットアップに適した方を空け、コードを通します。

BeoSound 9000をスタンドに乗せて使用する場合（「BeoSound 9000のセットアップ」参照）は、別のカバーを使用します。これはスタンドのパッケージに含まれます。最後に、BeoSound 9000（システム内のすべてのユニット）を電源コンセントに接続します。



安全のため、
電源コードは図のように
固定して下さい。

起動

セットアップが完了したら、BeoSound 9000再生の準備が整いました。

アクセスを容易にし、クロック、タイマーの設定ができるよう、BeoSound 9000をスタンバイ状態にしてください。

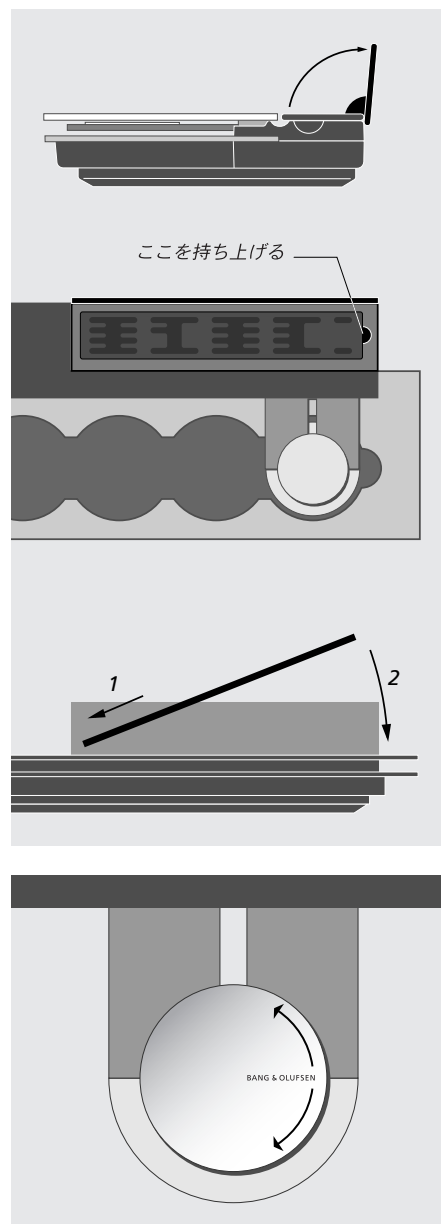
操作パネル

様々な角度から表示窓が読めるよう、操作パネルは回転します：

- > 電源を切ります。
- > 操作パネルのふたを開けます。
- > 図に示されている個所に指を入れてパネルを持ち上げ、適切な角度に回転させてから、もう一度挿入してください（接続部を先に入れます）。

BeoSound 9000をオンにすると、スタンバイ状態にあることを示す小さな赤いライトが点灯します。

- > CD挿入ボタンを押して、ガラスケースを開けます。
- > CDクランプの後ろにあるボール紙と梱包材を取り外してください（これらは輸送中にCDドライブとガラスケースを守るためのものです）。



Bang & Olufsen名を水平に表示するために、CDクランプのふたを回転させることができます。

時間の設定

BeoSound 9000には時間、日付、年を示す内蔵クロックがついています。

後述のタイマー機能を正しく動作させるために、BeoSound 9000の内蔵クロックは必ず正確にセットしてください。

ディスプレイ上でクロックの時間が正確にセットされているかどうかを確認できます。不正確な場合は変更することができます。また、システムがスタンバイの状態でも常時クロックを表示するようBeoSound 9000をセットすることもできます。

内蔵クロックの使い方

BeoSound 9000上で正しいクロック表示を行い、異なるTimer機能を使用したい場合、まず内蔵クロックをセットします。

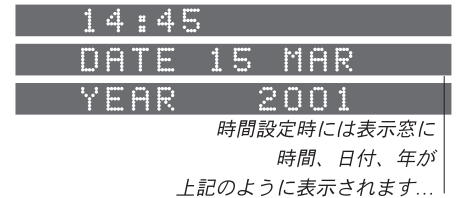
CLOCK	内蔵クロックにアクセスします
▲ ▼	時間、日付、年の設定に使用します
OK	入力変更を確認します。日付、年と設定手順を繰り返してください
CLOCK OK?	年の設定あるいは変更が終わると、表示窓にCLOCK OK?と表示されます
OK	OKを押して新しいクロック設定を保存します
CLOCK	CLOCKを押すと時間が表示されます
CLOCK	もう一度押すと日付と年が表示されます

常に時間を表示する場合...

CLOCK	日付と年が表示されているときにCLOCKを押します。時間と常時表示を示す「ON」が表示されます (例 14:40 ON)
--------------	---

CLOCK	常時表示を解除するときは、もう一度CLOCKを押します。時間と「OFF」が表示されます (例 14:41 OFF)
--------------	--

設定中に間違えた場合は、CHECKを押して、もう一度初めからやり直してください。



...
JAN - 1月
FEB - 2月
MAR - 3月
APR - 4月
MAY - 5月
JUN - 6月
JUL - 7月
AUG - 8月
SEP - 9月
OCT - 10月
NOV - 11月
DEC - 12月

表示窓には他の機能や動作の状態も示されますが、動作が終了すると再び時間の表示に戻ります。

指定の時間に起動あるいは停止する

BeoSound 9000の再生を指定の時間に開始したり、停止することができます。設定は一日あるいは週単位で行うことができます。

BeoSound 9000は最高15のタイマー設定を記憶し、好きなCDやラジオを目覚まし代わりに使うことができます。

例えば、夜の特定の時間に再生を停止したい場合は、スタンバイを音源としてタイマーをセットします。

タイマーで月曜、火曜、木曜を指定すると、解除されるまで毎週、これらの曜日にタイマーが起動します。

BeoSound 9000をBang & Olufsen完全統合セットアップ（「BeoSound 9000をビデオシステムとともに使う」の章を参照）で使用する場合、タイマー機能のオン／オフはTVを通して行ってください。BeoSound 9000の表示窓にはTV OPERATEDの表示が示されます。

タイマーの設定

タイマーをスタンバイ（待機）設定するためには、再生停止時間と停止回数をBeoSound 9000にプログラムします。スタンバイ・タイマーを選択し、画面表示に従って、タイマー停止時間を入力します。

TIMER	プログラム設定を開始します
▲ ▼	繰り返し矢印を押して、タイマーの音源あるいはタイマー・スタンバイを選択します
OK	選択を確認します
	次に、タイマーの起動時間と停止時間を入力します...
▲ ▼	設定したい時間が出るまで繰り返し、矢印を押します
OK	選択を確認します

音源のプログラムに際して、タイマー再生プログラムが起動する放送局／チャンネルを選択する必要があります。RADIOを選択すると、最後に聞いたラジオ局名が最初に表示されます。TVとSATを選択した場合、チャンネル1が最初に表示されます。

TV、RADIO等から音源を選ぶ際には、すでに情報が保存されている放送局／チャンネルだけが表示されます。

Beo4リモコンを使う...

- > 表示窓にTIMER?が示されるまで、赤ボタンを1.5秒以上押してください。
- > GOを押して続行します。示される表示に従い、GO、▲▼ボタン、0から9の数字を使ってオプションから選択してください。

▲ ▼、OK動作を繰り返し、タイマーの停止時間を設定します。

タイマー設定中に操作をキャンセルしたいときは、音源ボタン、CDあるいはラジオを押して、タイマー機能を解除します。タイマー設定中、1ステップ前に戻りたいときはCHECKを押してください。

一日タイマーを設定する

一日タイマーをプログラムするときは、まず、タイマーメニューから「Single date」を選びます。

▲ ▼	メニューからSingle date を選びます。表示窓に SINGLE DATE?が示され ます
SINGLE DATE?	
▲ ▼	設定したい日付が表示 されるまで、繰り返し矢印 を繰り返し押します
DATE 15 NOV?	表示窓に日付が示されま す
▲ ▼	選択を確認します
OK	プログラム設定を保存 し、通常の音源操作に戻 ります
TIMER STORED	表示窓に設定が保存され たことが示されます

SINGLE DATEを選択し、表示窓に今日の日付が示された状態でDATEを選べると、来年の日付を選ぶことが可能になります。

週間タイマーを設定する

タイマー再生あるいはタイマー・スタンバイとして、週間タイマーをプログラムするときは、タイマーメニューから「Days」を選びます。DAYSを選択し、表示に従ってタイマーを実行する曜日を選択します：

▲ ▼	メニューからDaysを選び ます。表示窓にDAYS?が 示されます
DAYS?	
OK	確認すると、タイマー設 定画面に変わります
▲ ▼	設定に含めたい曜日に使 います
FRI? M_WT	
▼	設定から除外したい曜日 に使います
OK? M_WTF_S	すべての曜日の設定が終 わると、確認画面が現れ ます
OK	確認し、設定を保存しま す
TIMER STORED	表示窓に設定が保存され たことが示されます

週間タイマーの曜日確認の表示窓では、曜日は頭文字で現れます。アンダーバー (_) は設定に含まれない曜日を示します。

BeoSound 9000のタイマー設定で曜日を指定する場合、曜日は次の省略文字で示されます。

MON — 月曜
TUE — 火曜
WED — 水曜
THU — 木曜
FRI — 金曜
SAT — 土曜
SUN — 日曜

注！表示窓には選択オプションとしてN.MUSIC（パソコンに保存されている曲）、N.RADIO（インターネット・ラジオ）も示されますが、これらはBeoSound 9000がBeoLink PC 2に接続されており、インターネットにアクセスできる場合にのみ対応可能です。

タイマーをチェックあるいは解除する

タイマー設定の内容を見たり、一度設定した内容を解除することができます。

CHECK	タイマーのチェックを開始します
▲ ▼	設定されたタイマー・プログラムの番号、音源、詳細情報が表示されます
OK	繰り返して押して、望みのプログラムの詳細を表示します
OK?	表示窓にOK?表示されたら...
▲ ▼	矢印を押してNEXT?を表示し、次のタイマー設定プログラムを見ます
OK NO MORE	OKを押して、次の設定を見ます。すべてのタイマー設定が全部表示されると、NO MOREと表示されます
CLEAR CLEARED	解除したい設定プログラムが表示されているときにCLEARを押すと、プログラムが解除され、表示窓にCLEAREDと示されます

```

1?  RADIO 12
20:00--21:00
MT___FS__

```

一番上の行にはタイマー設定番号と音源、局番が示されます。
二番目の行には、起動開始時間と停止時間、
三番目の行にはタイマーが設定された曜日が示されます。
これをオン/オフ・プログラムと言います。
三行のいずれでも設定解除が可能です。

タイマー機能をオンあるいはオフにする タイマー機能の起動場所を選ぶ

BeoSound 9000にプログラムされたすべてのタイマー設定は、直接あるいはBeoLinkを使用して接続されたスピーカーを起動して、あるいは起動せずに実行可能です。スピーカーでタイマー設定の再生を行うかどうかは、タイマーON/OFF機能が決定します。

タイマー設定されたプログラムを聴くためには、タイマー機能をONにして、音楽を聴きたい部屋あるいは複数の部屋に置かれたスピーカーを起動する必要があります。タイマー機能をOFFにすると、スピーカーはミュートになります。

例えば、BeoSound 9000本体のそばに置かれたスピーカーをOFF、寝室に置かれたスピーカーをONにしてタイマー再生を実行すれば、寝室のスピーカーからのみ音が聞こえることとなります。

BeoSound 9000に接続されたスピーカーすべてのタイマー機能と接続されたシステムすべてのタイマー機能をOFFに設定すると、タイマーは起動しません。

ON/OFF 一度押すとスピーカーを起動し、もう一度押すとスピーカーを停止します

TIMER ON

TIMER OFF

ON/OFFを一度押すと、既存の設定にもとづき、TIMER ONあるいはTIMER OFFが表示されます

CDの再生

BeoSound 9000に1枚から6枚のCDを挿入すれば、再生準備が整います。

CDボタンを押すと、キャリッジ位置のCDが最初の曲から再生を開始します。

複数のCDから好きな曲を選んで、好きな再生順序をプログラムすることが可能です。

最初のCDの再生が終了すると、キャリッジは挿入されている次のCDに自動的に移動し、再生を開始します。

他の音源を選択すると、CDプレーヤーは自動的にオフになります。

CDの挿入

CDの挿入や取り出しなど、CDにアクセスしたいときは、BeoSound 9000前面のCD挿入ボタンを押してください。

- ▲ ガラスケースが開きます
- ▲ ガラスケースが閉じます
- CD ガラスケースが閉じ、再生を開始します

ガラスケースを開けたままにしておくと、5分後には自動的に閉まります。BeoSound 9000を30分以上、一時停止、あるいは停止したままにしておくと、自動的にスタンバイに切り替わります。

CDを挿入したいコンパートメントの上にキャリッジが位置している場合は、他のCDコンパートメントの直接選択ボタンを押して、キャリッジを移動させてください。

キャリッジは指定されたコンパートメントが空であるかどうか自動的に認知し、再びガラスケースが開くまで、その状態を記憶します。



CDは文字面を上に入れてください。
CDの外輪を持ち、コンパートメント上部から挿入します。取り出すときはCD外輪を持ち、軽く押すとコンパートメントから開放されます。

CDの再生

特定のCDを再生したい場合は、そのCDのコンパートメントの直接選択ボタン*を押してください。キャリッジは選択されたCD位置に移動し、再生が始まります。

CD	CDを再生します	BeoSound 9000 CDプレーヤー使用中は、CDが挿入されているすべてのコンパートメント横の小さい表示灯が赤く点灯します。
▲	次の曲を再生します	
▼	同じ曲を再生します。二度押すと、前の曲を再生します	例えば、6枚のCDを挿入した場合でも、プログラムされた再生順序に含まれるCD横の表示灯だけが点灯します。
PAUSE	再生の一時停止	
CD	一時停止の解除	
VOL ^	音量を上げます	
VOL v	音量を下げます	
MUTE	ミュート状態になります	
MUTE	ミュートを解除するときにはもう一度押してください	
•	スタンバイ状態に切り替えます	

*CD選択ボタンを使って曲を選ぶこともできます。選択ボタンを一度押してCDを選択、ボタンを連続的に押して聴きたい曲を選びます。

いろいろな再生のしかた

BeoSound 9000では、音楽体験を多様化するために、好きなCDを特定の順序で再生する、あるいは再生順序をランダムにして（順不同に並べかえて）再生することができます。

CD再生順序に、あるCDを加えると、そのCDコンパートメントの表示灯が赤く点灯します。

RANDOM機能とEDIT機能を組み合わせて、好きな曲だけをランダムに聴くことができます。また、これら二つの機能にSELECT機能を組合せ、例えば、2枚のCDから好きな曲だけをランダムな再生順序で聴くこともできます。

EDIT機能に関しては、「好きな曲を再生する」の章をご覧ください。

複数のCDの再生順序を選ぶ

選択オプションを使って、複数のCDの再生順序を選ぶことができます。選んだCDはそれぞれ一曲目から再生を開始します。

CD	CDの再生を開始します
SELECT SELECT DISC	ボタンを押すとSELECT DISCと表示窓に示されます
	再生順序に含めたいCDの直接選択ボタン（複数）を押します...
SELECT	曲順の解除開始、6枚すべてのCD再生に使用します
CLEAR	曲順を解除します

再生順序に含めたCDの1枚を飛ばしたい場合は...

SELECT ボタンを押して、選択動作を開始します*...

...飛ばしたいCD横の直接選択ボタンを押します

再生順序の設定に含まれないCDを再生することもできます。この場合、再生したいCDコンパートメント横のCD直接選択ボタンを押してください。すぐに再生が始まります。

CDの再生順序、曲の再生順序をランダムにする

ランダム再生機能を使って、複数のCDの再生順序や1枚のCD中の曲順をランダム（順不同）にすることができます。また、選択したCD再生順序、曲再生順序をランダム化することもできます。

CD	CDの再生を開始します
RANDOM RANDOM ON	一度押すと、RANDOM ONと表示され、ランダム機能が起動します
RANDOM RANDOM OFF	二度押すと、RANDOM OFFと表示され、ランダム機能が解除されます

*注！SELECTオプションはSELECTボタンを押してから25秒間動作します。SELECTオプションの動作終了後に直接選択ボタンを押すと、設定された曲順を無視して、選択されたCDがすぐに再生されます。そのCDの再生が終わると、BeoSound 9000は以前に設定された曲順に従って再生を続行します。

好きな曲を再生する

編集機能を使用することにより、個々のCDの曲順をプログラムし、それを保存することが可能です。右で説明するように、編集に際しては、CDをスキャンしながら、曲順に加えるか、除外するかを決定します。

編集を開始すると、曲の最初の15秒が再生されます。表示窓にはその曲番が示されます。この15秒間に、再生中の曲をシリーズに加えるか、除外するかを矢印ボタンを使って決定します。矢印ボタンを押すと、次の曲の再生が始まります*。

曲順の選択と保存

曲順の編集を始めるにあたり、まず、CDの再生を開始します。

CD	CDの再生を開始します
EDITING	CDのスキャンが開始されます。EDITING?が表示窓に示されます
EDITING?	
OK	確認し、曲のスキャンを開始します
▲	曲順に含めたいときに押します...
▼	...曲順に含めたくないときに押します
EDITING OK	CD中の最後の曲の選択が終わると、表示窓に示されます
OK	曲順シリーズの選択終了を確認します

曲順を解除するには...

	解除したい曲順が含まれるCDを選びます...
EDITING	プログラム・オプションにアクセスします
CLEAR	曲順シリーズを解除します

保存された曲順の再生

編集済みのCDを挿入するたびに、以前に設定された曲順に含まれる曲だけが曲番順に再生されます。しかし、CDに含まれる全曲を聴くことももちろん可能です。さらに編集プログラムを解除し、いつでもCDの全曲を再生するよう変更することも可能です。

CD	CDの再生を開始します
EDIT	編集済み再生を開始します
EDIT ON	表示窓にEDIT ONと示されます
EDIT	ボタンを二度押すとEDITが解除され、CD全曲が再生されます
EDIT OFF	表示窓にEDIT OFFと示されます

編集済みCDを再生中に編集機能を解除すると、その時点で再生中の曲以降の全曲が再生されません。EDIT機能は、解除されるまで、スタンバイ状態であっても維持されます。

*注！曲順に含めるか、含めないかを15秒以内に決定しなかった場合、その曲は自動的に曲順に含まれます。全曲のスキャン、曲順へ含めるか含めないかの決定の途中でEDITINGモードを終了すると、それ以後の曲は曲順に含めないと判断されます。

CDに名前をつける

個々のCDに名前をつけることができます。そのCDを選ぶと表示窓に名前が表示されます。

BeoSound 9000には200枚までの#CD名を記録することができます。名前には英数文字で12文字まで使えます。CDに名前がついていない場合は、表示窓にCDの曲番、曲の長さ、経過時間が表示されます。

さらに、CDのネームリストを表示させることもできます。

CDに名前をつける

ディスクへの名前づけはBeoSound 9000の再生中に行います。すでについている名前を変更したり、削除することもできます。名前づけ機能を解除したいときは操作パネルのCDボタンを押してください。

CD	CDの再生を開始します
NAMING	名前づけ機能にアクセスします。最初の文字位置で「A」が点滅します
A _____	
▲	矢印を繰り返し押し、必要な文字をさがします
▼	
OK	OKを押して次の文字に移ります。繰り返し押しで名前を保存します、または...
CD	CDあるいは曲順への名前づけ作業中に押すと、名前は自動的に保存され、名前づけ機能を解除します

名前を削除するときは...

- > NAMINGを押して、名前づけ機能にアクセスします。
- > CLEARを押して、名前を削除します。
- > CDを押して、通常の音源操作に戻ります。

名前づけ機能にBeo4リモコンからアクセスするときは...

- > 青ボタンを1.5秒以上押し、NAMING?画面を呼び出します。
- > GO押し、▲と▼を使って、文字を選びます。
- > 名前をつけ終わったらGOボタンを押し続け、保存画面を呼び出します。
- > GOを確認し、EXITを押して、名前づけステップを終了します。

CDのネームリストを見る

リスト表示中には名前と記憶されている曲順を同時に削除することができます。

CD	CDの再生を開始します
NAMING	ネームリストにアクセスします。CDリストが現れますが、すぐに現在再生中のCDの名前に変わります。例：GLENN MILLER
CD LIST	
GLENN MILLER	
▲	矢印を繰り返し押し、削除したい名前をさがします
▼	
CLEAR	削除したい名前を削除します
CD	通常の音源操作に戻ります

名前付け、あるいは編集が終わったばかりのCDの上にキャリッジが位置している場合は、ネームリストにアクセスすると、そのCDの名前または番号が表示されます。キャリッジ下のCDに名前がついていない場合は、すぐにネームリストが現れます。▲、▼を繰り返し押し、CDの名前または番号をさがしてください。

名前づけや曲順のプログラムはCD200枚分まで可能です。それ以上になるとCD LIST FULLの表示が示されます。新しいものを加えたいときは、何か一つを削除してください。

注！CDに名前をつける作業はBeo4リモコンでのみ行えます。お手持ちのBeoSound 9000がオプション1になっている場合、P33のオプション・セッティングをご参照ください。

CDの停止位置をきめる

個々のCDをグラフィック効果を考慮して並べる、あるいはCD上の文字を読むよう、特定の位置で停止させることができます。

BeoSound 9000では、各CDの停止位置を記憶させることが可能です。停止位置が一度保存されれば、CDを取り出して再び挿入しても、再生毎にCDは同じ位置で停止します*。

CDを挿入し、手動で調整する

CD挿入時に、手動でCDの位置を調整してください。その後、キャリッジをこのCD上に移動させ、位置を記憶させるために位置決め機能にアクセスします。

次のCDの直接選択ボタンを押してキャリッジを移動させます...

SELECT 位置決めを行うCDを選択します

SELECT 該当するCDの再生中にもう一度押して、位置を保存します

POSITION OK? POSITION OK?の表示が現れます

OK 手動で決めた位置を確認します

挿入したCDすべてでこのステップを繰り返します...

決めた位置を解除する

定位置を解除したい場合は、そのCDにキャリッジを移動させます。

SELECT 定位置を解除したいCDを選択します

SELECT もう一度押して、位置決め機能にアクセスします

CLEAR 位置決めを解除します

*注！定位置を記憶するためにBeoSound 9000が必要とする情報を含まないCDもあります。この場合、プログラムしても、CDは望みの位置に停止しません。そのCDを再生することはもちろん可能です。

CD情報を表示する

BeoSound 9000は再生中のCDに関して、3つの情報を表示します:

- 名前*
- CD番号と曲
- CD番号と曲の残り時間

表示を切り替えるときは、CD際せ意中にOKボタンを繰り返し押してください。

表示の切り替え

選択された表示方法はCDプレーヤーに保存され、BeoSound 9000操作中に一時的に他の表示に切り替わることがあっても、それ以後は常に、指定された表示方法に戻ります。

CD	CDの再生を開始します
OK	繰り返し押して、CD表示方法を変更します

GLENN MILLER	
CD 3	2:35
CD 3	10

この例では、現在、再生中のCDの名前、CDの番号と曲番、CD番号と残り時間が分と秒で示されています。

*注！CDの名前を表示するためには、名前をつける必要があります。「CDに名前をつける」をご参照ください。

その他の音源を再生する

BeoSound 9000にその他の音源器機を接続することによって、BeoSound 9000に接続したスピーカーからサウンドを聴くことが可能です。しかし、操作はその他の音源器機で行ってください。

CDやラジオなど、BeoSound 9000で再生中の音源をAUXジャックからオーディオテープ、その他の媒体に録音することができます。録音操作はその他の器機で行ってください。

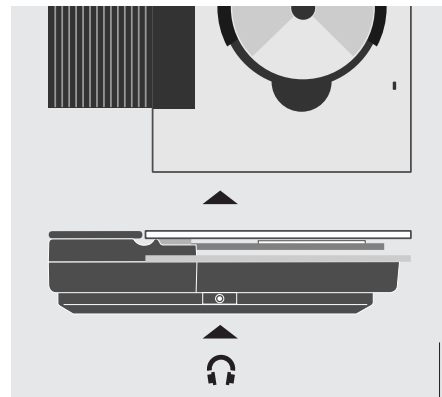
その他の音源を再生する

BeoSound 9000でその他の音源を再生する場合、サウンドに関する機能はBeoSound 9000で調整することができます。詳細は「サウンド設定の調整と保存」をご参照ください。

BeoSound 9000からオーディオテープへの録音中は、CDやラジオ等、録音再生中の音源以外は聴くことができません。録音中に音源を変更すると、新しい音源がテープに録音されます。

A. AUX	その他の音源を選択します
VOL ^	音量を上げます
VOL v	音量を下げます
MUTE	一度押すと、スピーカーがミュート状態になります。もう一度押すと、ミュートが解除されます

その他の接続機器はBeoSound 9000裏面のAUXジャックに必ず接続してください。デジタル信号はBeoSound 9000のデジタル出力ジャックから、デジタルオーディオ録音装置に録音することができます。詳細は「ケーブルの接続」の章をご参照ください。



ヘッドホンはBeoSound 9000側面下部のジャックに接続します。

注！ BeoSound 9000とともに使用できるBang & Olufsen製品、それ以外のメーカー製品に関する詳細はBang & Olufsen販売店にお問い合わせください。

ラジオの使い方

ラジオを聴くためには、まず、ラジオ局に周波数をあわせ（チューニング）、プログラム番号をつけて保存する必要があります。

ラジオ局につけたプログラム番号は、チューニング中でなくても、いつでも変更することができます。

ラジオ局の設定は60局まで保存でき、それぞれに短い名前をつけることができます。詳細は「ラジオ局に名前をつける」をご参照ください。

選局し、プリセットとして設定する

BeoSound 9000が受信可能なラジオ局を検索します。受信状態が良くない場合は、手動で最終的なチューニングを行ってください。

RADIO	ラジオをオンにします
TUNE	チューニング機能を開始します
AM/FM	AMとFMを切り替えます。表示窓を見て、どちらの操作をしているのか確認してください
▲ ▼	周波数帯を検索します
OK	設定したいラジオ局が見つかったら、OKを押して確認します
P. NO.	表示されたプログラム番号の変更に使います
▲ ▼	繰り返し押して、プログラム番号を選択します
OK STORED	設定の保存を確認します。表示窓にSTOREDと示されます

手動で受信状態を調整（ファイン・チューニング）する場合、モノとステレオを切り替えたい場合は、「ラジオの音質の最適化」の章をご参照ください。

プリセットを解除する

プリセット設定を解除するときは、CLEAR機能を使います。

RADIO	ラジオをオンにします
▲ ▼	プログラム番号を検索します
CLEAR	設定を解除します
OK	プリセット設定の解除を確認します
CLEARED	表示窓にCLEAREDと示されます

ラジオの音質の最適化

ラジオの音質がクリアではない場合、チューニングの仕上げ（ファイン・チューニング）を必要とすることがあります。

満足のゆく音質を得るために、モノとステレオを切り替えることもできます。

チューニングの仕上げをする

雑音が入る場合、ファイン・チューニング機能によって周波数やプログラムの微調整を行うことができます。

RADIO	ラジオをオンにします
RADIO 11	最後に聴いたラジオ局の番号が表示されます。 例：11
TUNE	表示窓に周波数が示されます。例：88.4
TUNE	もう一度押して、ファイン・チューニング機能にアクセスします
FINE 88.4	ファイン・チューニング機能が起動したことが表示されます
▲ ▼	クリアに聞こえるまで、矢印を上下に動かして、周波数を合わせます
OK	クリアに聞こえる位置でOKを押して確認します
OK	もう一度押して、局とプログラム番号を保存します

ファイン・チューニング終了後、保存前に、異なるプログラム番号を選ぶこともできます。「選局し、プリセットとして設定する」の章をご参照ください。

モノ／ステレオを切り替える

ステレオ信号が弱く、ステレオ・サウンドに適さない場合、BeoSound 9000は自動的にモノに切り替わります。自動機能の発動を待たず、手動でモノに切り替えることもできます。

RADIO	ラジオをオンにして、切り替えたいラジオ局に合わせます
TUNE	TUNEボタンを繰り返し押し、モノ／ステレオ受信切り替え機能を呼び出します
STEREO? MONO?	表示窓に選択肢が示されます...
▲ ▼	矢印ボタンを使って、モノ／ステレオを選択します
OK	新しい設定を確認します

ラジオ局に名前をつける

選局し、設定保存したラジオ局に名前をつけることができます。

名前づけ中に間違いに気づいたり、変更したい場合は、もう一度NAMINGボタンを押して、初めからやり直してください。

入力後、クリアしたい場合は、OKの代わりにCLEARを押してください。入力した名前が削除されます。

ラジオ局に名前をつける

ラジオ局に名前をつけることによって、番号ではなく、覚えやすい名前が表示することが可能になります。聞きたいラジオ局を選択すると、その名前が表示窓に示されます*。名前を入力し、保存すると、その局を選ぶ度に入力した名前が表示されます。

名前を解除する

ラジオ局の名前を削除するときは、名前づけ機能にもどり、名前を解除することができます。名前をつけないと、ラジオ局が自らの名前を送信している場合は、その名前が表示窓に現れません*。

RADIO	ラジオをオンにして、名前をつけたいラジオ局に合わます	NAMING	名前づけ機能にアクセスします
NAMING	名前づけ機能にアクセスします。12文字中の最初の文字が点滅します	CLEAR	名前を削除します
A _____			
▲	矢印を押して、必要な文字をさがします		
▼	一つ前の文字に戻ります		
OK	必要な文字が入力されたら、OKを押して確認し、つぎの文字に移ります		
OK	文字の入力が終わったOKを押してラジオ局の名前を保存します		
NAMING OK	表示窓にNAMING OKと示されます		
RADIO	名前を保存し、名前づけ機能を解除します		

RADIOを押すと、いつでも名前づけ機能を解除することができます...

*注！BeoSound 9000にRDS機能が搭載されている場合に限り対応します。RDS機能は標準搭載品ではありませんが、オプションでお求めいただけます。

好きなラジオを聴く

前述したラジオ局の設定を終えると、ラジオを聴く準備が整いました。

ラジオを聴く

ラジオをオンにすると、最後に聞いたラジオ局が自動的に選局され、その名前が表示されます。名前をつけた場合は、その名前が表示されます。

RADIO	ラジオをオンにします
▲ ▼	ラジオ局を選びます
OK	スタンバイ状態に切り替えます

表示の切り替え

表示窓にはラジオ局名、RDS、局番号、周波数の4つの情報のどれかを表示させることが可能です。選択した情報は、下に示された他の表示方法を選択するまで、BeoSound 9000に記憶されます。

RADIO	ラジオをオンにします
OK	望みの表示ができるまで繰り返しOKボタンを押します...
CLASSIC	ラジオ局名
RADIO 5	プログラム番号
P5 FM 89.9	周波数

サウンド設定の調整と保存

すべてのサウンドレベルは工場出荷時にニュートラル値に設定されていますが、調整を行って、その設定を保存することができます。

高音、低音レベルをお望みのサウンドに上げ下げしたり、聴く場所に合わせて、スピーカー・バランスを変更することができます。

BeoSound 9000にはラウドネス機能が搭載されており、好みに合わせて起動することが可能です。ラウドネス機能とは、人間の耳に聞こえない高周波、低周波を補うもので、起動させることにより、サウンドがよりダイナミックになります。

調整したサウンドレベルはいつでもオリジナル設定に戻すことができます。調整ステップを開始したが、変更を保存したくないときは、BeoSound 9000操作パネルの音源ボタンのどれか一つを押してください。

保存されたサウンド設定はBeoSound 9000を起動するたびに適用されます。

サウンド調整

サウンド設定を変更するときは操作パネルのボタンから調整機能にアクセスし、調整を行って新しい設定を保存します。

TREBLE	高音調整機能にアクセスします
BASS	低音調整機能にアクセスします
BALANCE	バランス調整機能にアクセスします
▲ ▼	矢印を動かして、高音、低音レベル、スピーカーの右左の出力バランスを調整します
LOUDNESS	一度押すと、ラウドネス機能のLOUDNESS ON、LOUDNESS OFF状態を表します。LOUDNESSをもう一度押すと設定が変更します
LOUDNESS ON LOUDNESS OFF	
OK SOUND OK	サウンド調整を確認します。SOUND OK?の表示が現れます
OK	もう一度OKボタンを押して、設定を保存します

サウンド調整設定を保存しなかった場合...

RESET	サウンドレベルが以前に保存された設定に戻ります
-------	-------------------------

VOLUME	42
TREBLE	0
BASS	-1
BALANCE	><
LOUDNESS	ON
SOUND OK?	

上4行の表示は異なるサウンド機能の設定レベルを示したものです。音量 (VOLUME) は2ステップ毎に00から72までの範囲で、高音 (TREBLE) と低音 (BASS) は-4から+4までの範囲で、バランスは左右8までの範囲で調整できます。5行目の表示は、ラウドネス (LOUDNESS) がオンになっていることを示しています。6行目のSOUND OK?表示は、現行のサウンド設定の保存確認の一つ前のステップです。

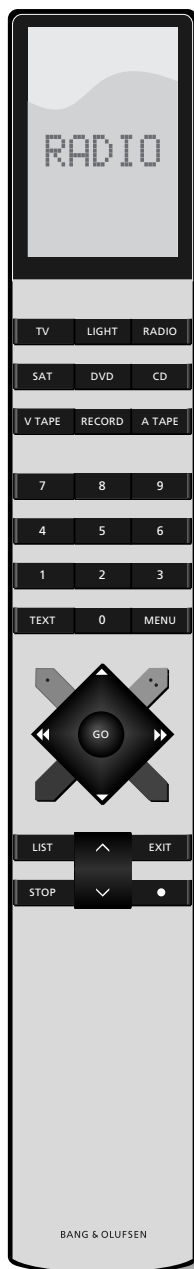
注！ BeoSound 9000を完全統合セットアップで使用する場合（「BeoSound 9000をビデオシステムとともに使う」の章参照）、サウンドの調整はビデオシステムのガイドに記載された方法に従ってください。BeoSound 9000の表示窓にはTV OPERATEDと示されます。

Beo4リモコンの使い方

BeoSound 9000 CDプレーヤーはBeo4リモコンで操作することができます。

ラジオやCDプレーヤーの起動、ラジオ局やCDの変更、選曲など、すべての主要機能はBeo4リモコンで操作可能です。操作できる機能には他にも、ラジオ局の選択、CD再生、サウンド機能の調整、一時停止、スタンバイへの切り替えが含まれます。

Beo4リモコンはまた、選曲、複数のCDの再生順序の指定、検索、ランダム機能や編集機能、接続されたその他の器機の起動にも利用できます。



RADIO	ラジオをオンにします
CD	CDをオンにします
▲ ▼	ラジオの選局、CDの選曲に使用します。RANDOMが表示されているときに▲を押すとRANDOM機能が起動し、▼を押すと機能を停止します
0-9	数字ボタンを使ってラジオ局番号またはCD番号を入力します。トラックを選択するには、TRACKが表示されるまでLISTを押し*、数字ボタンを使ってトラック番号を入力します
◀▶	前あるいは次のCDに換えます
STOP	再生を一時停止します
GO	再生を再開します。GOボタンはBeoSound 9000操作パネルのPLAYと同じ役割を果たします
LIST	標準設定以外のボタンや機能*を表示します。 例：RANDOM
RANDOM	
GO	Beo4に表示された音源や機能を起動します
∧ ∨	音量の上げ下げ。真ん中のボタンはスピーカーのミュート、ミュート解除に使用します
•	BeoSound 9000をスタンバイ状態に切り替えます

*注！標準設定されていないボタン機能を表示するためには、Beo4の機能リストにこれらを加える必要があります。ボタンの追加に関する情報は、Beo4のユーザーズガイドをご覧ください。

BeoSound 9000をビデオシステムとともに使う

BeoSound 9000をオーディオ・ビジュアル (AV) 統合セットアップの一部として、Bang & Olufsenビデオシステムとともに使う場合は、Master Linkケーブルで接続する必要があります。

Bang & Olufsen製品を相互接続した場合、音源から屋内各所にサウンドを配信することができます。

様々なセットアップが可能ですので、詳細はBang & Olufsen販売店にお問い合わせください。

統合セットアップにはオプション・プログラミングが必要です。BeoSound 9000がスピーカーのみに接続している場合は、オプション・プログラミングの必要はありません。

BeoSound 9000とビデオシステムを併せて使用する場合は、Beo4リモコンが必要です。「Beo4リモコンの使い方」の章、Beo4のユーザーズガイドをご参照ください。

完全統合セットアップ

BeoSound 9000を完全統合セットアップに使用する場合、スピーカーはビデオシステムに接続され、本ガイドで説明されている機能のいくつかはビデオシステムから操作します。さらに、すべてのリモコン操作 (オーディオとビデオ) はビデオシステムに向けて行う必要があります。詳細情報はビデオシステムのガイドをご覧ください。

AVシステムで音源を再生するには...

CD	CD、RADIO、TV等、
RADIO	Beo4リモコンの音源ボタンを押します。
TV	

ラジオ/TVの同時放送: TVチャンネルを見ながら、ラジオからサウンドを聴く場合は...

TV TVに切り替えます

LIST	Beo4リモコンの表示窓にAV*と表示されるまで押し続けます
AV	

RADIO	ラジオに切り替え、同時放送受信を開始します
--------------	-----------------------

AV統合セットアップ

AV統合セットアップではBeoSound 9000を2台の能動スピーカーに接続します。この場合、サウンドとビデオの両方のシステムの音源をきくことができます。BeoSound 9000とビデオを同じ部屋に置く必要はありません。

TV、ビデオ、衛星放送サウンドをBeoSound 9000のスピーカーで聴く...

LIST	Beo4表示窓にAV*と表示されるまで押し続けます
AV	

TV	TV、ビデオ、TV/ラジオの衛星放送から音源を選びます
V TAPE	
SAT	

TVのスピーカーからラジオあるいはCDの音を出す...

LIST	Beo4リモコンの表示窓にAV*と表示されるまで押し続けます
AV	

RADIO	ラジオを音源として選びます...
--------------	------------------

CD	...CDを音源として選びます
-----------	-----------------

*注! Beo4リモコンの表示窓にAVと表示するためには、機能リストに「AV表示」を加える必要があります。機能追加に関する情報はBeo4のユーザーズガイドをご参照ください。

オプション・プログラミング

BeoSound 9000をAVセットアップの一部として用いる場合は、接続された他の製品とともに機能することを見届ける必要があります。そのためにはBeoSound 9000のオプションを正しくプログラムする必要があります。

BeoSound 9000には5つのセッティングがあります：

オプション0：一部屋内のAVセットアップ。

BeoSound 9000にスピーカー（あるいはヘッドホン）が直接属されていない場合は、自動的にこのセットアップが選択されます。

オプション1（出荷時設定）：BeoSound 9000が独立して使用される場合、あるいはAV統合セットアップの一環として能動スピーカーに接続されている場合。

オプション2：BeoSound 9000を置いた部屋とは別の部屋のビデオ機器に接続する場合。

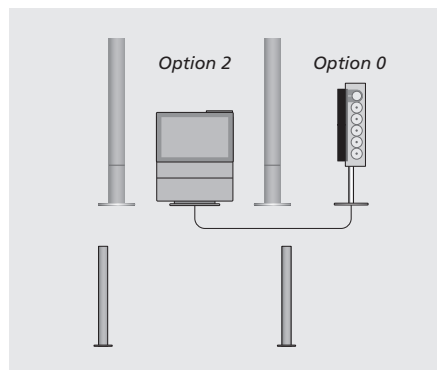
オプション5：BeoSound 9000をリンク先の部屋に置き、その部屋でBang & Olufsenテレビも使用する場合。

オプション6：BeoSound 9000をリンク先の部屋に置き、Bang & Olufsenテレビは使用しない場合。

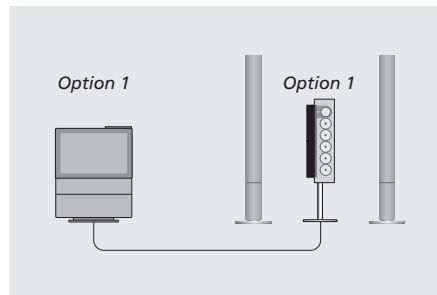
Bang & Olufsenシステム全体をスタンバイ状態に切り替え、Beo4リモコンから以下の操作を行います：



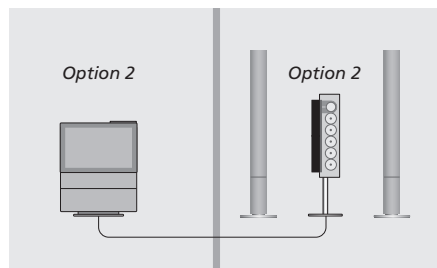
- > LIST を押しなが
ら、**・** ボタンを押し
続けます。
- > Beo4 リモコンに
OPTION? と表示され
たらGOを押します。
- > LIST を押して、
A.OPTを表示し、該
当する番号（0、1、
2、5あるいは6）を入
力します。



完全統合システムでは、BeoSound 9000は音源としてのみ機能します。サウンドはBeoVision TVのスピーカー、あるいは上図で示されているように、TVに接続した能動スピーカーで再生されます。



一部屋内のAVセットアップでは、BeoSound 9000に2台の能動スピーカーを接続します。



二部屋にまたがるAVセットアップでは、一部屋にBeoSound 9000と2台の能動スピーカー、もう一つの部屋にビデオシステムを設置します。

BeoSound 9000の手入れ

クリーニングなど、BeoSound 9000の日常的なメンテナンスはオーナーの責任です。最良の結果を得るために、つぎの説明に従ってください。

アルコール、その他の溶剤は決して使用しないでください！

本体表面

BeoSound 9000のクリーニングを開始する前に、ガラスケースを開け、その後電源を切ってください。こうすることにより、アクセス可能なすべての表面にアクセスが可能となります。

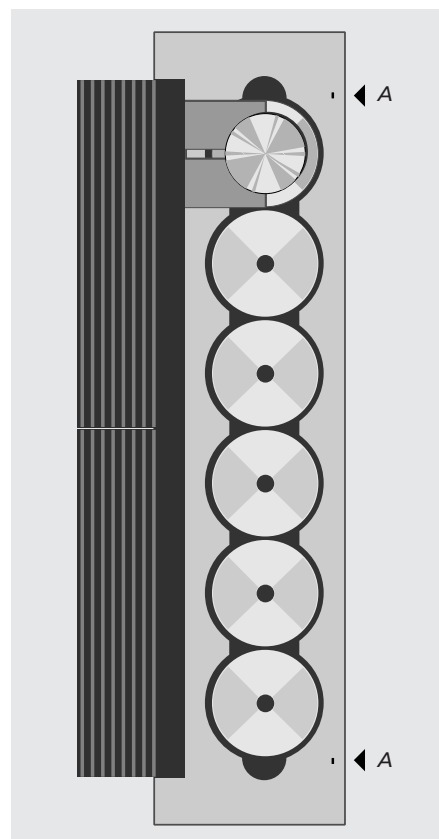
柔らかい乾いた布を用い、BeoSound 9000のほこりをふき取ってください。外側部分のクリーニングには、刺激の少ない窓用クリーニング洗剤のご使用をお薦めします。

CDメカニズム

CDキャリッジの動きを制御する回路板には、急速動作するキャリッジから指などを守るための安全機能が内蔵されています。安全機能は光／反射に反応し、二つの小さなペグ（図のA）に搭載された光カップリング装置を通して動作します。ガラスケースが開く、あるいは何かが光回路を妨害すると、キャリッジは速度を落とし、最終的には停止します。

ほこりがたまると、光カップリング装置の反応が鈍くなります。また、ガラスケース内のほこり粒子が反射し、安全装置を起動させる可能性があります。

安全装置の誤動作を避けるために、2つのペグのほこりを定期的にふき取ってください。BeoSound 9000の外側を掃除する際に、ガラスケース内側も掃除するよう習慣づけることをお薦めします。



注！ガラスケースの取扱いには十分お気をつけください。本体の動作に支障が出る可能性があるため、ひびが入ったり、欠けたり、少しでも破損した場合はすぐに交換する必要があります。ガラスケースを交換する必要がある場合は、Bang & Olufsen販売店にご連絡ください。

CLEANING RE NG REQUIRED

光カップリング装置にほこりが蓄積すると、CDキャリッジが減速し、「CLEANING REQUIRED」(クリーニングしてください)のメッセージがBeoSound 9000の表示窓に現れます。

メッセージが現れたら：

- > BeoSound 9000のスイッチを切ります。
- > ニカ所のベッグのほこりを拭き取ります。
- > ガラスケース内側をクリーニングします。
- > BeoSound 9000を再びオンにします。

CDの取扱い

重要！特定のCDの再生に問題がある場合は、まず、CDの欠陥（キズ、指紋、ほこり等）を調べてください。BeoSound 9000に長く挿入したままにしておくと、CD表面にほこりがたまる可能性があります。

CDに肉眼で見える欠陥がない場合は、Bang & Olufsen販売店にご連絡ください。CDメカニズム光学部分のクリーニングは絶対に避け、資格ある技術者にお任せください！

クリーニング専用CDのご使用はお薦めいたしません！

PINコードシステム

4桁のPINコードを入力することでBeoSound 9000を保護することができます。BeoSound 9000が30分以上コンセントから抜かれていた場合、PINコードを知っている人のみがBeoSound 9000へのアクセス権を持ちます。

3分間PINコードの入力がないと、BeoSound 9000は自動的にスタンバイモードに変わります。

PINコードシステムを作動させる、コードを変更・削除する場合、BeoSound 9000はスタンバイモードになっていなければなりません。

コードを忘れてしまった場合は、Bang & Olufsen販売店に連絡し、マスターコードを取り寄せて下さい。マスターコードによりPINコードを無効とし、BeoSound 9000へのアクセスを得られます。

PINコードシステムを作動する

BeoSound 9000がスタンバイモードの時、PINコードの設定を行います。

▼	▼を2回とPAUSEを押し、PINコード機能を作動します。ディスプレイにはNEW PINと約1.5秒間表示されます...
▼	▼を2回とPAUSEを押し、PINコード機能を作動します。ディスプレイにはNEW PINと約1.5秒間表示されます...
PAUSE	
NEW PIN	
PIN ____	...そこでPINコードを入力します
▲	▲または▼を押して数字*を選択します
▼	▲または▼を押して数字*を選択します
OK	OKを押して数字を確定します

数字はその後*に代わり次の桁のアンダーラインが点滅します。同様に以下の3桁を確定します。

入力した番号を変更する場合...

RESET	RESETを押して再度入力し直します
一度PINコードが入力されたら...	
OK	OKを押してPINコードを確定します。ディスプレイには約1.5秒間CONFIRMと表示されます...
CONFIRM	
PIN ____	...PINコードを再度入力します
OK	OKを押してPINコードを確認します
STORED	設定が保存されたことを示します

12度目に間違ったコードを入力した場合、設定を最初からやり直さなければなりません。

PINコードの変更・削除

PINコード機能がONになっているとき、いつでもPINコードを変更することができます。

▼	▼を2回とPAUSEを押し、PINコード機能を作動します。
▼	▼を2回とPAUSEを押し、PINコード機能を作動します。
PAUSE	
PIN ____	現在使用中のPINコードを入力します。ディスプレイにはNEW PIN?と表示されます
NEW PIN?	
▲	▲または▼を押して、NEW PIN?またはPIN OFF?を選択します
▼	▲または▼を押して、NEW PIN?またはPIN OFF?を選択します
NEW PIN?	
PIN OFF?	

NEW PIN?を選択し、PINコードを変更

PIN ____	新しいPINコードを入力
OK	OKを押してPINコードを確定します。ディスプレイには約1.5秒間CONFIRMと表示されます...
CONFIRM	

PIN ____	...新しいPINコードを再度入力します
OK	OKを押して新しいPINコードを確認します

STORED	設定が保存されたことを示します
--------	-----------------

PIN OFF?を選択し、PINコードを削除

DELETED	PINコード機能が解除され、ディスプレイには約3秒間DELETEDと表示されます
---------	--

セキュリティ上の理由から、PINコードの変更・確認は3時間以内に5回までしかできません。5回続けて間違ったコードが入力されるとBeoSound 9000はOFFになり、スタンバイモードで3時間待たなければなりません。

*ご注意！ Beo4のリモコンを使用して0-9の番号を入力することも可能です。

PINコードの使い方

PINコードを設定した後でBeoSound 9000の電源を30分以上切ると、BeoSound 9000を再度接続した時にPINコードが必要となります。

PIN _____	PINコードを入力します
▲ ▼	▲または▼を押して数字を選択します
OK	OKを押して数字を確認します
RADIO 1	PINコードが入力されると、ディスプレイには選択されている音源が表示されます。例：RADIO 1

間違ったPINコードが入力されると**ERROR**と表示され、再度入力することができます。但し、5回続けて間違ったコードが入力されるとBeoSound 9000は**OFF**になり、スタンバイモードで3時間待たなければなりません。

PINコードを忘れてしまったら

PINコードを忘れてしまった場合、5桁のマスターコードをバング&オルフセン販売店から取り寄せて下さい。

マスターコードを受け取ったら...

PIN _____	ディスプレイ上にPINコード入力の表示が出たら...
▼	▼ボタンを3秒以上押し続けて、5桁入力のディスプレイに変えます
PIN _____	マスターコードを入力します
▲ ▼	▲または▼を押して数字を選択します
OK	OKを押して数字を確認します
DELETED	表示はPINコードのロックが解除されたことを意味します

一旦マスターコードが入力されるとBeoSound 9000は使用可能となり、再度コードを入力する必要はありません。

インフォメーション...

Bang & Olufsenでは製品の設計、開発プロセスにおいてユーザーの方々のご意見を採り入れ、簡単で快適な操作性を実現するために最大限の努力を重ねています。

ですから、Bang & Olufsen製品を体験された皆さまからのご意見は大歓迎いたします。肯定的なものであれ、否定的なものであれ、皆さまからの率直なご意見は製品の向上に役立たせていただきます。

ご協力ありがとうございます！

住所： Bang & Olufsen a/s
 Consumer Service dept. 7210
 Peter Bangs Vej 15
 DK-7600 Struer

ファックス： Bang & Olufsen
 Consumer Service
 +45 97 85 39 11 (fax.)

電子メール： beoinfo1@bang-olufsen.dk

ウェブサイト... www.bang-olufsen.com



本製品はEEU指針89/336と73/23に述べられた条件を満たしています。

**CLASS 1
LASER PRODUCT**

コンパクトディスク・プレーヤーの黒と黄色のラベルは、本製品がレーザーシステムを内蔵し、class 1 laser 製品に分類されることの警告です。コンパクトディスク・プレーヤーに不都合が生じた場合はBang & Olufsen販売店にご連絡下さい。本製品は資格のある技師以外は開けないで下さい。



警告：本書に記載されている以外の制御、調整、手順はご使用にならないで下さい。放射線にさらされる危険があります。

